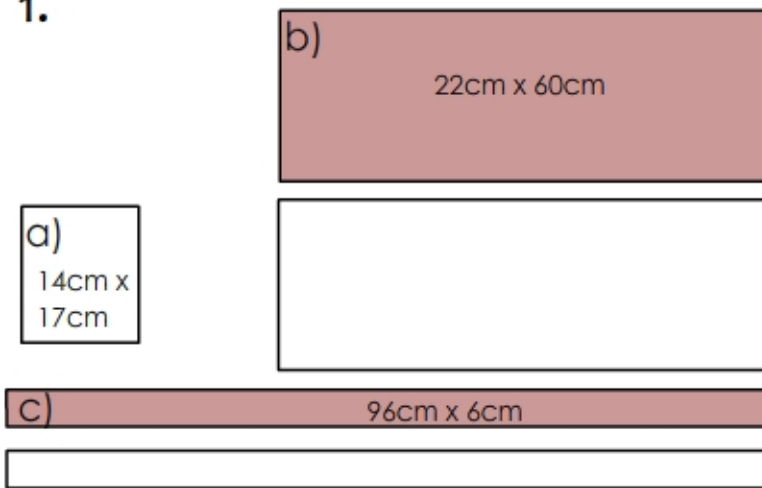


1.



You need

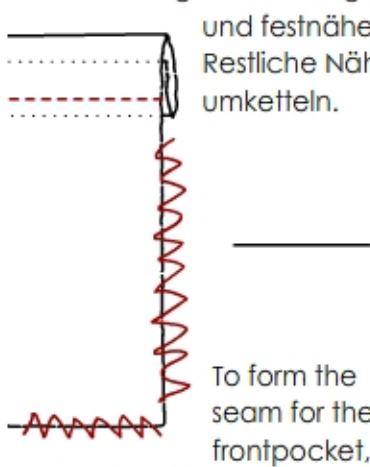
- a) frontpocket: 1x 14cm x17cm
 - b) bag: 2x 22cm x 60cm
 - c) handle: 2x 96cm x 6cm
- sewingmaschine, scissors

Du brauchst

- a) Taschenaufsatz; 1x 14cm x17cm
 - b) Tasche: 2x 22cm x 60cm
 - c) Gurt: 2x 96cm x 6cm
- Nähmaschine, Schere

2.

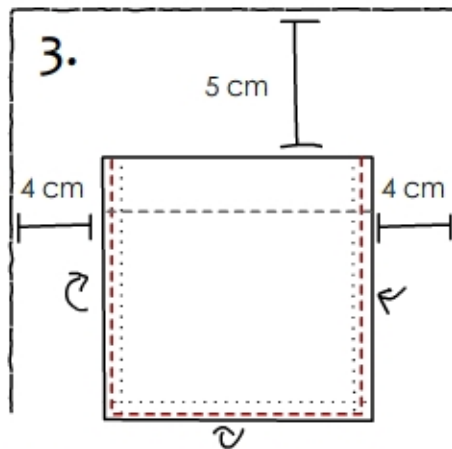
Saum für Taschenaufsatz
Öffnung 2x umschlagen
und festnähen.
Restliche Nähte
umketteln.



To form the
seam for the
frontpocket,

fold the cloth twice and sew together.
Chain the rest of the piece of cloth.

3.

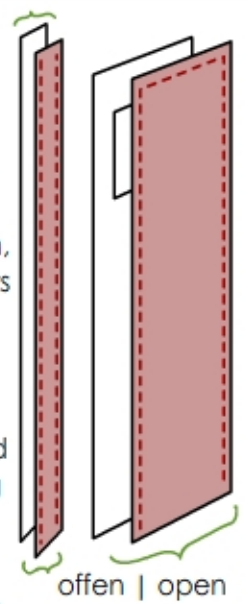


Übrige Seiten der Tasche nach innen
umklappen und aufnähen,
Fold remaining sides of the pocket
inward and sew to frontpiece.

4.

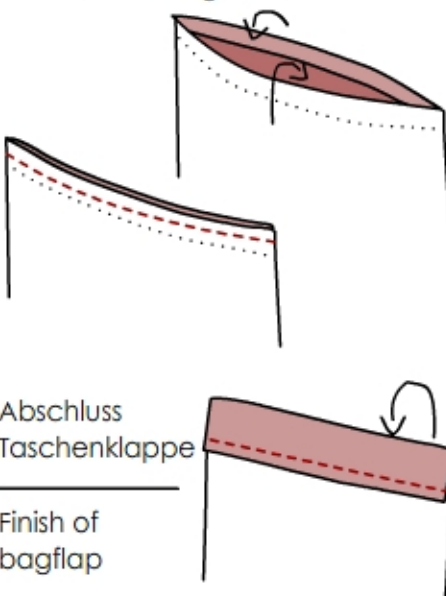
Gurt- und
Taschenstücke
auf links zu-
sammennähen,
dann auf rechts
drehen.

Sew together
the pieces for
the handle and
the bag facing
inside out,
then turn your
pieces around.



5. Die Öffnung der Tasche und des
Gurtes wie folgt verschließen:

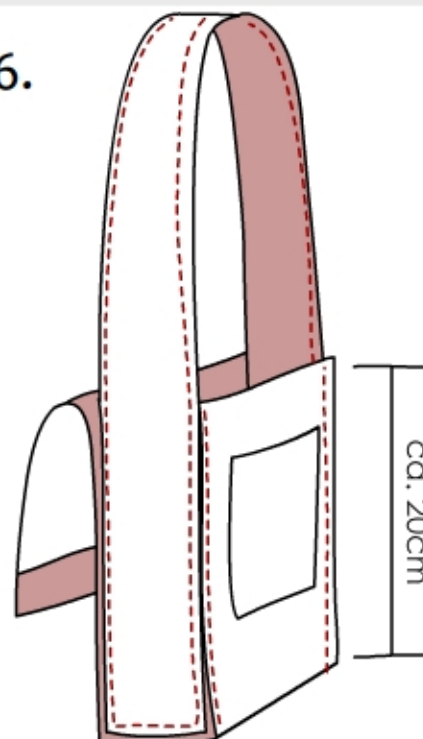
To sew the opening of the bag and
the handle piece shut,
do the following:



Abschluss
Taschenklappe

Finish of
bagflap

6.



Jetzt noch alles zusammennähen...
Sew everything together and...



Fertig!

Done!